

# NEOSTAR

3S54 Glas/folie module


460W-475W


## Technische kenmerken:


 Gedeeltelijke schaduwoptimalisatie

 Betere temperatuurcoëfficiënt

 Oververhittingsbescherming

 Bescherming tegen microscheuren

 Hoger vermogen

 Lagere BOS-kosten

 Meer esthetische waarden

 Infinite Technology



red dot winner 2023



product-garantie



opbrengst-garantie



IEC 61215 IEC 61730  
2014/35/EU



ISO 9001:2015 ISO 14001:2015 ISO 45001:2018

Warranty partner

Munich RE 

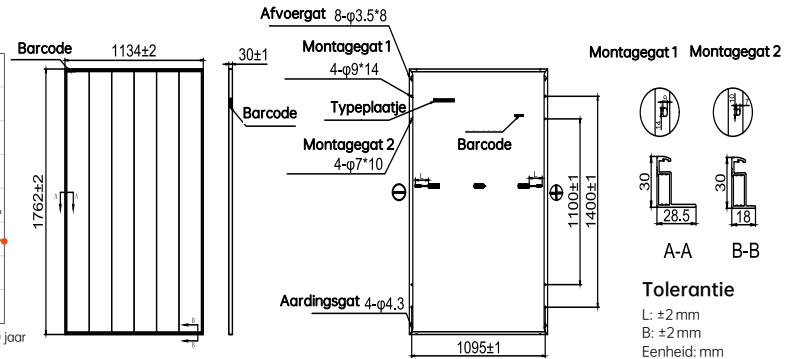
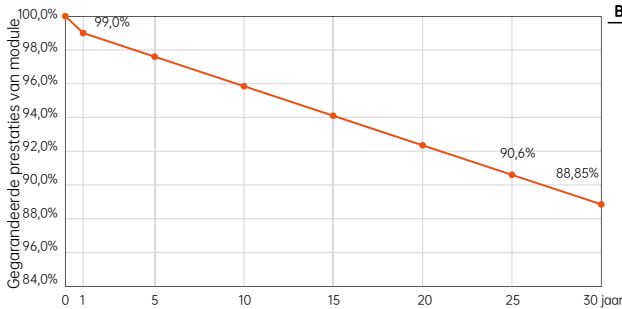
**475 W**  
Vermogen

**23,8%**  
Efficiëntie

**≤1%**  
Degradatie na eerste jaar

**≤0,35%**  
Jaarlijkse degradatie jaar 2-30

30 jaar garantie lineaire prestaties



Elektrische eigenschappen (STC: AM1,5 1000 W/m <sup>2</sup> 25°C NOCT: AM1,5 800 W/m <sup>2</sup> 20°C 1 m/s)								Vermogenstolerantie: 0~ + 3%	
Moduletype	AIKO-A460-MCE54Mb		AIKO-A465-MCE54Mb		AIKO-A470-MCE54Mb		AIKO-A475-MCE54Mb		
Testcondities	STC	NOCT	STC	NOCT	STC	NOCT	STC	NOCT	
P <sub>max</sub> [W]	460	349	465	352	470	356	475	360	
V <sub>oc</sub> [V]	40,50	38,42	40,60	38,52	40,70	38,61	40,80	38,71	
V <sub>mp</sub> [V]	34,10	32,35	34,20	32,45	34,30	32,54	34,40	32,64	
I <sub>sc</sub> [A]	14,66	11,85	14,69	11,87	14,72	11,89	14,76	11,93	
I <sub>mp</sub> [A]	13,50	10,89	13,60	10,87	13,71	10,96	13,81	11,04	
<b>Module-efficiëntie</b>	<b>23,0%</b>		<b>23,3%</b>		<b>23,5%</b>		<b>23,8%</b>		

Productspecificatie

Type cel	N-type ABC
Glas	3,2 mm gehard glas
Backsheet	Zeer weerbestendige backsheet
Frame	Zwart geanodiseerd aluminium
Kabel	4 mm <sup>2</sup> (IEC) 12 AWG (UL) ±1200 mm
Aantal cellen	108 (6*18)
Junction Box	IP68, 3 bypassdioden
Connector	MC4-EVO2A
Gewicht	21,1kg±3%
Afmetingen	1762*1134*30 mm
Verpakkingsdetails	37 stuks per pallet / 222 stuks per 20' GP / 962 stuks per 40' HC

Temperatuurbereik (STC)

Temperatuurcoëfficiënt van I <sub>sc</sub>	+ 0,05%/°C
Temperatuurcoëfficiënt van V <sub>oc</sub>	- 0,22%/°C
Temperatuurcoëfficiënt van P <sub>max</sub>	- 0,26%/°C

Installatiegids

Bedrijfstemperatuur	-40°C - +70°C
Maximaal vermogen zekeringen serie	25 A
Beschermingsklasse	Klasse II
Maximale systeemspanning	DC 1500 V
Maximale statische belasting	Voor 5400 Pa Achter 2400 Pa
Hageltest	Hagel van 40 mm diameter bij 23 m/s
Brandklasse	IEC-klasse C

